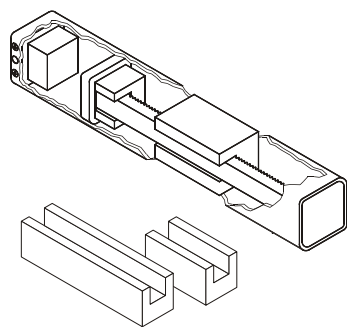


Zubehör

Accessories

HV

- Kunststoff-Hubverkürzung für ZA-Antriebe
- zum Einbau in den Tubus
- verkürzt Hub um 50 bzw. 100mm
- für Antriebe mit 12mm-Zahnstange
- Sonderlängen auf Anfrage
- nicht für ZA 153 !

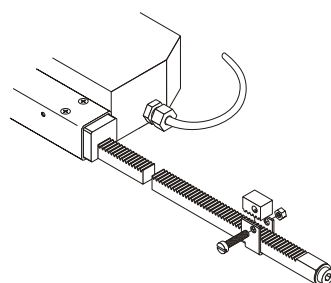


HV

- plastic shortened stroke for ZA-drives
- for installing in tube
- stroke shortened by 50 or 100mm
- for drives with 12mm-toothed rack
- special lengths on request
- not for ZA 153 !

OTS 12

- Hubbegrenzung für ZA-OT-Antriebe
- Schelle, zur Montage an Zahnstange
- für Antriebe mit 12mm-Zahnstange



OTS 12

- stroke limit stop for ZA-OT-drives
- clamp for mounting on toothed rack
- for drives with 12mm-toothed rack

| Typ | Art.-Nr. | Hub | Kraft | Gewicht | Zahnstange |
|------|----------|--------|-------|---------|------------|
| Type | Ord.-No. | Stroke | Force | Weight | Gear rack |

| | | | | | |
|--------------|-----------|--------|------|--------|-----------------------|
| ZA 31/165 | 20.000.30 | 165mm | 300N | 1,44kg | Messing / brass |
| ZA 31/250 | 20.000.40 | 250mm | 300N | 1,57kg | Messing / brass |
| ZA 31/350 | 20.000.50 | 350mm | 300N | 1,72kg | Messing / brass |
| ZA 31/500 | 20.000.60 | 500mm | 300N | 1,95kg | Messing / brass |
| ZA 31/600 | 20.000.70 | 600mm | 300N | 2,10kg | Messing / brass |
| ZA 31/800** | 20.000.80 | 800mm | 300N | 2,40kg | V2A / stainless steel |
| ZA 31/1000** | 20.000.90 | 1000mm | 300N | 2,70kg | V2A / stainless steel |

| | | | | | |
|--------------|-----------|--------|------|--------|-----------------------|
| ZA 81/250* | 20.002.00 | 250mm | 800N | 1,57kg | V2A / stainless steel |
| ZA 81/350* | 20.002.10 | 350mm | 800N | 1,72kg | V2A / stainless steel |
| ZA 81/500* | 20.002.20 | 500mm | 800N | 1,95kg | V2A / stainless steel |
| ZA 81/600 | 20.002.30 | 600mm | 800N | 2,10kg | V2A / stainless steel |
| ZA 81/800** | 20.002.40 | 800mm | 800N | 2,40kg | V2A / stainless steel |
| ZA 81/1000** | 20.002.50 | 1000mm | 800N | 2,70kg | V2A / stainless steel |

| | | | | | |
|---------------|-----------|--------|-------|--------|-----------------------|
| ZA 101/250* | 20.004.00 | 250mm | 1000N | 1,57kg | V2A / stainless steel |
| ZA 101/350* | 20.004.10 | 350mm | 1000N | 1,72kg | V2A / stainless steel |
| ZA 101/500* | 20.004.20 | 500mm | 1000N | 1,95kg | V2A / stainless steel |
| ZA 101/600 | 20.004.30 | 600mm | 1000N | 2,10kg | V2A / stainless steel |
| ZA 101/800** | 20.004.40 | 800mm | 1000N | 2,40kg | V2A / stainless steel |
| ZA 101/1000** | 20.004.50 | 1000mm | 1000N | 2,70kg | V2A / stainless steel |

| | | | | | |
|-------------|-----------|-------|-------|--------|-----------------------|
| ZA 153/500* | 20.018.50 | 485mm | 1500N | 1,95kg | V2A / stainless steel |
|-------------|-----------|-------|-------|--------|-----------------------|

* VdS anerkannt (ZA 31-VdS auf Anfrage).
VdS approved (ZA 31-VdS on request)

** Ohne untere Bohrungen. Nur für obere Konsolenmontage.
Without boring at bottom. Only for topside mounting.

Technische Änderungen vorbehalten.
Rights to technical modifications reserved.

Zahnstangenantrieb

rack and pinion drive

ZA 31 / ZA 81 / ZA 101 / ZA 153



G 500001
Anerkennungs-Nr. (siehe Seite 2)
approval-no. (see page 2)



B 95 08 22802 006
Zertifikat-Nr.
certificate-no.



24VDC

Produktbeschreibung

- für alle Fensterarten
- einsetzbar für RWA und Lüftung
- hohe Druck- und Zugkraft, bis 1500N
- große Hublängen, bis 1000mm
- flexible Montagemöglichkeiten

Die Zahnstangenantriebe ZA 31, ZA 81, ZA 101 und ZA 153 sind als elektrische Fernbedienung für Klappen und Lichtkuppeln jeglicher Art einsetzbar. Dank ihrer Konstruktionsart bieten sie Druck- und Zugstabilität in jeder Einbausituation und können auch unter schwierigsten Bedingungen eingesetzt werden. Durch die konsequente Verwendung hochwertiger Materialien und die bewährte Präzisionszahnstange ist eine lange Lebensdauer und ein zuverlässiger Betrieb gewährleistet. Die umfangreiche Anzahl an Befestigungskonsolen ermöglicht fast jede Applikation und zahlreiche Montagearten.

Product Information

- for all types of windows
- applicable for smoke and natural ventilation
- high pressure and tensile force up to 1500N
- stroke lengths up to 1000mm
- numerous mounting possibilities

Rack and pinion drives ZA 31, ZA 81, ZA 101 and ZA 153 are applicable as electric remote control for flaps and dome lights of any kind. Thanks to their construction, they ensure pressure and tensile stability in any fitting position and can be used even under the most difficult conditions.

The use of high quality materials and a proven precision toothed rack provides for a long lifetime and a reliable function. A variety of fastening brackets facilitates almost any application and numerous types of mounting.

Leistungsmerkmale

- für Fassadenfenster, Dachklappen, Lichtkuppeln und Dachflächenfenster
- ZA 81, ZA 101 und ZA 153 (nicht ZA-OT) bis 500 mm Hub mit Anerkennung nach VdS 2580. (ZA 31-VdS auf Anfrage)
- geringe Stromaufnahme
- hohe Schutzart IP 65
- gekapselte Antriebseinheit
- korrosionsgeschützte Zahnstange
- elektronische End- und Überlastabschaltung
- Temperaturstundsicherheit (30 min./300°C) und 10.000 Doppelhübe bei Nennlast in Anlehnung an DIN 18232 geprüft
- Kabeleinführung und Antriebseinheit wechselbar
- Sonderhublängen bis zu 1500mm auf Anfrage
- Lackierung in allen RAL-Farben möglich
- individuelle Hublängen und Baumaßänderungen möglich
- große Auswahl an Standardausführungen
- diverse Optionen, z.B. Positions- und Statusmeldungen erhältlich, siehe Antriebsoptionen (nicht für VdS-Version)
- große Konsolen-Auswahl, siehe Konsolen für ZA
- weiteres Zubehör, siehe Antriebszubehör
- RWA- und Lüftungssteuerungen, sowie diverses Zubehör im D+H-Programm erhältlich

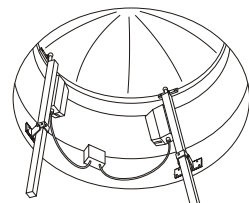
Features

- for façade windows, roof flaps, dome lights and roof windows
- ZA 81, ZA 101 and ZA 153 (not ZA-OT) up to 500 mm stroke with approval according to VdS 2580 (ZA 31-VdS on request)
- low current consumption
- high protective system IP 65
- encased drive unit
- corrosion resisting toothed rack
- electronic limit stop and overload cutoff
- fire resistance (30 minutes/300°C) and 10.000 double strokes with rated load, tested following DIN 18232
- cable entry and drive unit interchangeable
- special stroke lengths up to 1500mm on request
- possibility of paint in all RAL-colours
- individual stroke lengths and change of structural dimensions possible
- wide range of standard versions
- various options available, e.g. position and status indications, see drive options (not for VdS version)
- wide range of bracket sets, see brackets for ZA
- further accessories, see drive accessories
- smoke vent and ventilation controls, including various accessories available in D+H-program

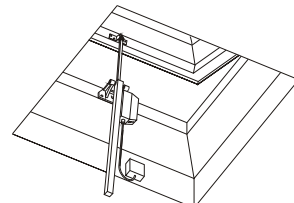
Anwendungsbeispiel

Example for Application

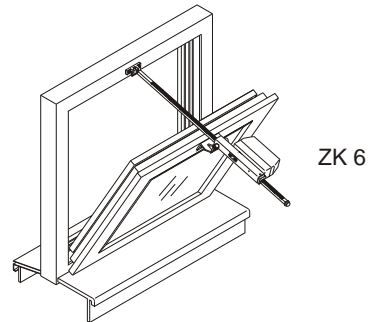
Konsolen / brackets



KWG + DPK 8

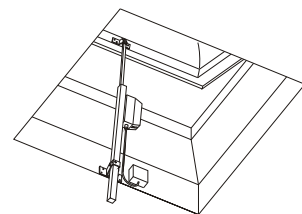


WK 6

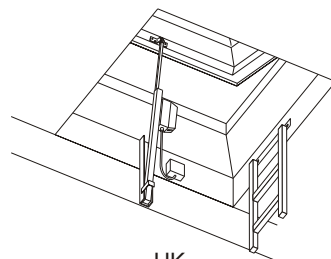


ZK 6

Lichtkuppeln / dome lights

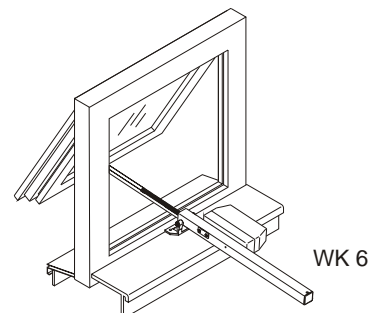


DPK 8



UK

Fassadenfenster / façade windows



WK 6

Produktauswahl

Range of Products

ZA 31 / ZA 81 / ZA 101 / ZA 153
- Ausführung mit Tubus



ZA 31 / ZA 81 / ZA 101 / ZA 153
- version with tube

ZA 81-OT
- Ausführung ohne Tubus
- für den Einsatz an Fenstern mit eingeschränktem Raum im Schwenkbereich

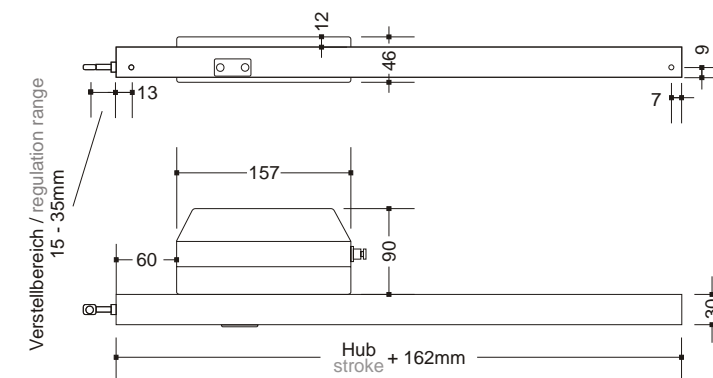


ZA 81-OT
- version without tube
- for using on windows with lack of space in swivelling range

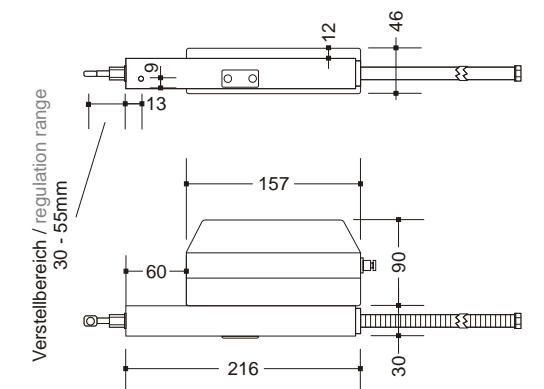
Maße

Dimensions

ZA 31 / ZA 81 / ZA 101 / ZA 153



ZA 81-OT



Technische Daten

Technical Data

| Antriebstyp / type | ZA 31 | ZA 81(-OT) | ZA 101(-OT) | ZA 153 |
|--|--|----------------|------------------|------------------|
| Versorgung / power supply | 24VDC ±15%, 0,5A | 24VDC ±15%, 1A | 24VDC ±15%, 1,2A | 24VDC ±15%, 1,4A |
| Druck-Zugkraft / push-pull force | 300N | 800N | 1000N | 1500N / 800N |
| Laufzeit / running time | ca. 13s/100mm | ca. 14s/100mm | ca. 14s/100mm | ca. 14s/100mm |
| Gehäuse Tubus / housing tube | Aluminium, silber eloxiert / silver anodized aluminium | | | |
| Gehäuse Motor / drive housing | Polycarbonat, hellgrau / Polycarbonate, light grey | | | |
| Schutzart / protective system | IP 65 | | | |
| Temperatur Bereich / temperature range | -5°C ... +75°C | | | |
| Anschluss / connection | 2,5m Silikonkabel / silicone cable | | | |