

Lüftungs-Kettenantrieb

ventilation chain drive

VKA 44/500-K



B 09 11 22802 028

Zertifikat-Nummer
certificate-number

Produktbeschreibung

- Einsetzbar für die tägliche natürliche Lüftung
- Aktiver und passiver Klemmschutz
- Hohe Druckkraft bis 400 N
- Hublänge einstellbar von 150 bis 500 mm
- Montagemöglichkeiten für alle Profilsysteme

Product Information

- Applicable for daily natural ventilation
- Active and passive anti-trapping function
- High pressure strength up to 400 N
- Stroke length adjustable from 150 to 500 mm
- Mounting possibilities for all profile systems

Leistungsmerkmale

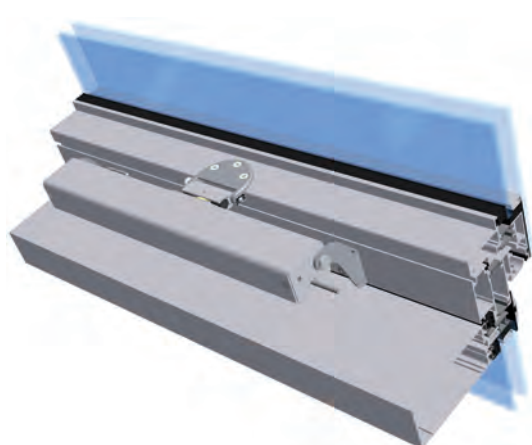
- Für Fenster, Lüftungsklappen und Lichtkuppeln
- Öffnungshub in 6 Stufen über Drehschalter einstellbar (150, 200, 250, 300, 350 und 500 mm)
- Einstellbare elektronische Schließkraftoptimierung
- Ausgestattet mit zusätzlichen passiven und aktiven Klemmschutzsystem für die Hauptschließkante
- Ansteuerung direkt über 230 V AC
- Einbindung von externem Regenmelder und Raumtemperaturregler möglich
- Lackierung in allen RAL CLASSIC Farben möglich
- Auf Profilsysteme abgestimmte Montage-Sets verfügbar

Features

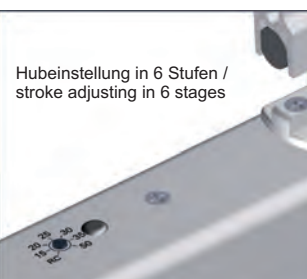
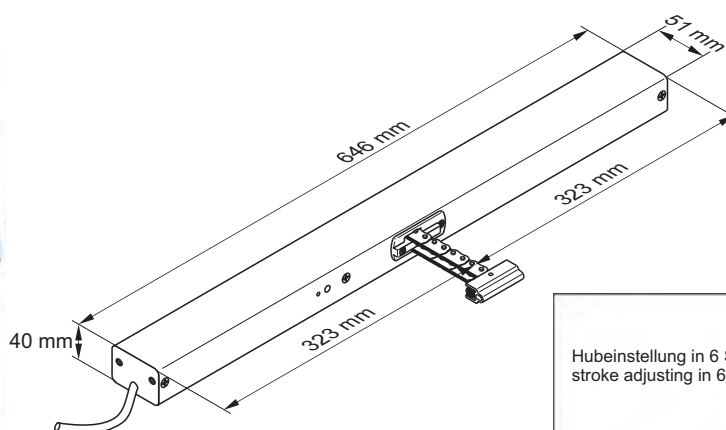
- for windows, ventilation flaps and dome lights
- opening stroke in 6 stages adjustable via rotary switch (150, 200, 250, 300, 350 and 500 mm)
- adjustable electronic for locking pressure optimization
- equipped with additional passive and active anti trapping function for the main closing edge
- triggering directly via 230 V AC
- integration of external rain detector and room temperature control possible
- painting possible according to RAL CLASSIC
- Mounting-sets coordinated with profile systems available

Anwendungsbeispiel

Example for Application



Konsolensätze bitte separat bestellen /
please order bracket sets separately



Hubeinstellung in 6 Stufen /
stroke adjusting in 6 stages

Technische Daten

Technical Data

Versorgung / power supply	230 V AC $\pm 10\%$, 35 VA
Druckkraft / pressure force	400 N
Zugkraft / tractive force	300 N
Schließkraft / closing force	150 N <small>Sicherheitsabschaltkraft safety cut-off strength</small>
Verriegelungskraft / locking force	1000 N
Laufzeit-AUF / opening time	~ 10 s / 100 mm
Laufzeit-ZU / closing time	~ 10 s / 100 mm
Schutzart / ingress protection	IP 32
Temp.-Bereich / range of temp.	-5°C ... +75°C
Anschluss / connection	6 m PVC
Gehäuse / housing	Aluminium

Typ	Art.-Nr.	Gewicht/kg	Bemerkung
Type	Ord.-No.	Weight/kg	Comment
VKA 44/500-K	26.020.05	1,60	