

Détection de fumée OSID

La détection par imagerie de fumée en espaces ouverts (OSID) par Xtralis est une nouvelle innovation dans la technologie de détection de fumée par faisceaux projetés. Grâce à la technologie d'imagerie optique et de faisceau projeté à double longueur d'onde pour la détection précoce de fumée, OSID offre une solution économique, faible et facile à installer qui répond aux problèmes de détection linéaire typique tels que des incidents de fausses alarmes et des difficultés d'alignement.



Technologie de détection unique

Le système OSID mesure le niveau de fumée entrant les faisceaux lumineux projetés sur une zone de protection. Un seul Récepteur OSID peut détecter jusqu'à sept Émetteurs afin de fournir une large couverture de protection. Deux innovations dans la technologie de détection de fumée ont été développées pour le détecteur de fumée révolutionnaire OSID:

Détection de particules à double longueur d'onde

Le faisceau projeté par chaque Émetteur se caractérise par une séquence unique d'impulsions ultraviolettes (UV) et infrarouges (IR) synchronisées par le Récepteur qui permettent d'exclure toute source de lumière indésirable.

En utilisant deux longueurs d'onde de lumière pour détecter les particules, le système est capable de différencier les tailles de particules. La longueur d'onde UV la plus courte interagit fortement avec les particules de petite et grande tailles alors que la longueur d'onde IR plus longue est uniquement affectée par les particules plus grosses. Les mesures de perte de voie de double longueur d'onde permettent, de ce fait, au détecteur de fournir des mesures d'opacité des fumées répétitives, tout en rejetant la présence de particules de poussière temporaire ou de corps étrangers solides.

Imagerie optique avec matrices de cellules photo-électriques

Une matrice optique dans le Récepteur OSID offre au détecteur un grand angle de vue afin de rechercher et suivre les Émetteurs multiples. Par conséquent, le système peut permettre une installation nettement moins précise et peut compenser la dérive causée par les dérives naturelles dans les structures de bâtiment.

Une filtration optique, une acquisition d'image à grande vitesse et des algorithmes de logiciel intelligents permettent également au système OSID d'offrir de nouveaux niveaux de stabilité et sensibilité tout en présentant une plus grande immunité contre la variabilité de la luminosité à haut niveau.

Fonctionnement

Les informations d'état (feu, anomalie et alimentation) sont communiquées au Récepteur au moyen de voyants d'état, de relais d'alarme et d'anomalie spécifiques et une interface d'indicateur déportée. Les conditions d'anomalie (faute) spécifiques sont identifiées au moyen de clignotements codés du voyant d'anomalie.

Une option de chauffage interne est également fournie sur le Récepteur afin d'empêcher la formation de condensation sur la surface optique et une entrée de réinitialisation active un signal externe pour réinitialiser l'appareil.

Installation, entretien et dépannage aisés

Le système de détecteur OSID se compose d'un maximum de sept Émetteurs, pour les Récepteurs à 45° et à 90°, positionnés sur le périmètre de la zone protégée, et d'un Récepteur montée du côté opposé. Chaque composant peut être directement monté en surface ou peut être fixé à l'aide de platines de fixation fournies. Les Émetteurs sur pile avec une durée de vie de pile de 5 ou 3 ans sont également disponibles afin de réduire le temps et le coût de l'installation.

Caractéristiques

- Plage de détection maximale de 150 m pour le OSI-10
- Voyants d'état: Feu, Anomalie et Alimentation
- Protection élevée contre les fausses alarmes suite au mouvement du bâtiment
- Haute tolérance à la poussière et la vapeur temporaire et l'intrusion d'objets solides
- Alignement aisé grâce aux grands angles de vue et d'alignement
- Pas besoin d'alignement précis
- Tolérance de dérive d'alignement
- Journal de bord à des fins de diagnostic d'alarmes et défauts
- Mise en service automatique dans les dix minutes
- Configuration simple par interrupteur DIP
- Détection de fumée à double longueur d'onde
- Imagerie optique avec microplaquette CMOS
- Exigences d'entretien simples et faciles
- Interface d'alarme classique pour une intégration directe du système de détection d'incendie
- Trois seuils d'alarme sélectionnables

Homologations/Certifications

- UL
- ULC
- FM
- AFNOR
- CE
- VdS
- ActivFire
- BOSEC

Détection de fumée OSID

Sur le Récepteur se trouve une carte de terminaison qui fournit toutes les bornes de câblage sur site ainsi que des interrupteurs DIP permettant à l'utilisateur de configurer le détecteur pour des applications particulières.

L'alignement de l'Émetteur est simplement effectué à l'aide d'un outil d'alignement afin de faire tourner les sphères jusqu'à ce que le faisceau laser projeté de l'outil d'alignement soit proche du Récepteur.

Le Récepteur est aligné de la même manière de façon à ce que son champ de vision (FOV) comprenne tous les Émetteurs. Une anomalie ou un défaut sera indiqué si un Émetteur est manquant ou se trouve à l'extérieur du champ de vision du Récepteur.

Le système OSID montre une haute tolérance à la poussière temporaire et aux saletés et en pratique ne nécessite que peu d'entretien. L'entretien préventif est limité au nettoyage occasionnel des faces optiques des composants du détecteur.

Les Récepteurs sont équipés d'un journal de bord à 10000 événements à des fins de diagnostic. Raccordement de l'outil de diagnostic OSID permet aux utilisateurs de télécharger ce journal de bord pour l'analyse des alarmes et défauts.

Options de configuration

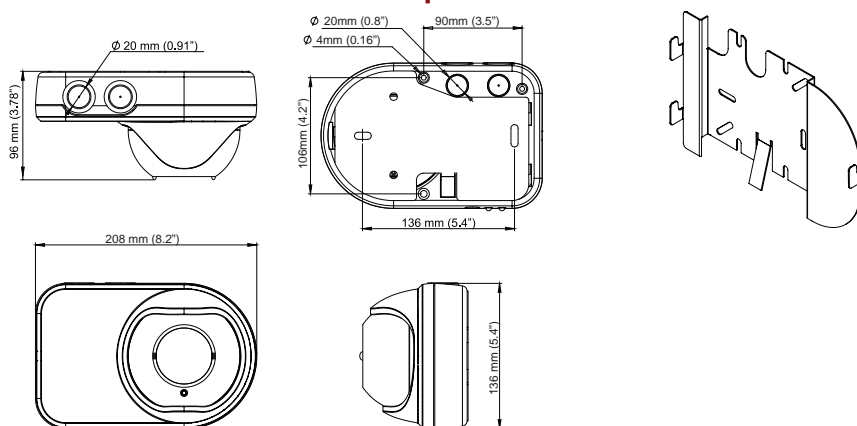
Les systèmes OSID peuvent être configurés pour une grande variété d'espaces de détection en choisissant le nombre des Émetteurs et le type de Récepteur. Chaque type du Récepteur se distingue par la lentille utilisée dans l'unité, qui détermine le champ de vision et la plage de fonctionnement du système.

Récepteur	Champ de vision		Plage de détection				Nombre maximal des Émetteurs
	Horizontal	Vertical	Puissance standard		Haute puissance		
			Min	Max	Min	Max	
10°	7°	4°	30 m	150 m	--	--	1
45°	38°	19°	15 m	60 m	30 m	120m/100m*	7
90°	80°	48°	6 m	**34 m	12 m	68m/50m*	7

* Distance avec OSE-HP-01.

** Les portées sont pour la distance au milieu du champs de vue. Consulter le Guide Produit pour les détails.

Dimensions Émetteur / Récepteur



Codes de commande

OSI-10	Récepteur - couverture 7°	OSE-HPW	Émetteur - Haute puissance, câblé
OSI-45	Récepteur - couverture 38°	OSE-HP-01	Émetteur - Haute puissance, pile alcaline
OSI-90	Récepteur - couverture 80°	OSP-001	Câble de connexion FTDI de 1.5 m
OSE-SP-01	Émetteur - Puissance standard, pile alcaline	OSP-002	Outil d'alignement laser
OSE-SPW	Émetteur - Puissance standard, câblé	OSID-WG	Cage de protection
OSID-INST	Kit d'installation et de maintenance	OSE-RBA	Pile alcaline d'échange
OSID-EHE	Boîtier IP66 pour Émetteur	OSE-RBL	Équipement d'échange Lithium Ion
OSID-EHI	Boîtier IP66 pour Récepteur	OSI-LS	Cache de protection contre la lumière
OSE-ACF	Film anti-condensation pour Émetteurs	OSP-003	Filtre de test Acrylique - paquet de 10
OSEH-ACF	Film anti-condensation pour boîtiers OSID-EHI, OSID-EHE	OSP-003-200	Filtre de test Acrylique - paquet de 200

Spécifications

Tension d'alimentation

20 à 30 VCC (24 VCC nominale)

Consommation électrique du Récepteur

Nominale (à 24 VCC) :

- 8 mA (1 Émetteur),
- 10 mA (7 Émetteurs)

Maximale (à 24 VCC) :

- 31 mA (mode Formation)

Consommation électrique par Émetteur

Version câblée (à 24 VCC) :

- 350µA Puissance standard
- 800µA Haute puissance

Version à pile (1.9 - 3.2 VCC) :

- Pile interne OSE-RBA:
- Version -SP: durée de vie de 5 ans
- Version -HP: durée de vie de 3 ans

Câblage sur site

Bornes à vis
0,8-2,5 mm² (26-12 AWG)

Niveaux de seuil d'alarme :

Faible - haute sensibilité: 20% (0,97 dB)
Moyen - sensibilité moyenne: 35% (1,87 dB)
Élevé - basse sensibilité: 50% (3,01 dB)

Angle d'ajustement

±60° (horizontal)
±15° (vertical)

Angle maximal de désalignement

±2°

Dimensions (LHP)

Émetteur/ Récepteur :
208 mm x 136 mm x 96 mm

Conditions de fonctionnement*

Température :

-10 °C à 55 °C *

Humidité :

10 à 95 % HR (sans condensation)

Contactez votre bureau Xtralis pour toute utilisation en dehors de ces plages de fonctionnement.

Classement IP

IP 44 pour l'électronique
IP 66 pour le boîtier optique

Voyants d'état

Alarme FEU (rouge)
Anomalie/Alimentation (voyant bicolore jaune/vert)

Journal de bord

10000 événements

Compatibilité des agréments

Veillez vous reporter au Guide de produits pour plus de détails concernant la compatibilité de conception, d'installation et de mise en service.

* Détecteur énumérés UL avec une température de fonctionnement comprise entre 0°C et 39°C (32°F et 103°F)

www.xtralis.com

Royaume-Uni et l'Europe +44 1442 242 330 Allemagne, Autriche et Suisse +49 431 23284 1 Amériques +1 781 740 2223

Moyen-Orient +962 6 588 5622 Asie +86 21 5240 0077 Australie et Nouvelle-Zélande +61 3 9936 7000

Les informations contenues dans le présent document sont fournies en l'état. Aucune déclaration ni garantie (explicite ou implicite) n'est faite quant à la complétude, l'exactitude ou la fiabilité des informations contenues dans le présent document. Le fabricant se réserve le droit de modifier la conception ou les spécifications sans obligation ni préavis. Sauf indication contraire, toutes les garanties explicites ou implicites, y compris, sans que cette liste soit exhaustive, toute garantie implicite sur la valeur marchande ou l'adéquation du produit pour un usage spécifique, sont expressément exclues.

Xtralis, Xtralis logo, The Sooner You Know, VESDA, ICAM, ECO, OSID, HeiTel, ADPRO, IntrusionTrace, and LoiterTrace sont des marques commerciales et / ou déposées d'Xtralis et / ou de ses filiales aux États-Unis et / ou dans d'autres pays. Les autres noms de marques cités dans ce document le sont à titre d'information uniquement et peuvent être des marques commerciales de leur (s) détenteur (s) respectif (s). Le présent document contient des marques déposées et non déposées. Toutes les marques citées sont la propriété de leurs détenteurs respectifs. Votre utilisation de ce document ne constitue ou ne crée en aucun cas une licence ou toute autre autorisation d'utiliser le nom et/ou la marque commerciale et/ou la marque collective.

Le présent document est soumis aux droits d'auteur détenus par Xtralis. Vous acceptez de ne pas copier, rendre public, adapter, distribuer, transférer, vendre, modifier ou publier le contenu du présent document sans l'accord préalable explicite écrit d'Xtralis.

