

# Kettenantrieb chain drive

## KA 34 / KA 54

**24VDC**

G 503007  
Anerkennungs-Nr.  
approval-no.



B 08 11 22802 026  
Zertifikat-Nummer  
certificate-number

### Produktbeschreibung

- Für alle Fensterarten
- Mikroprozessorgesteuerte Motorelektronik
- Individuell programmierbar über PLP
- Einsetzbar für RWA und Lüftung
- Hohe Druck- und Zugkraft, bis 500 N
- Große Hublängen, bis 1300 mm

### Product Information

- for all types of windows
- microprocessor-controlled motor electronic
- individual programmable via PLP
- applicable for smoke and natural ventilation
- high pressure and tensile force, up to 500 N
- stroke lengths, up to 1300 mm

RWA-Systeme  
Smoke- and Heat Vent Systems

Natürliche Lüftungs-Systeme  
Natural Ventilation Systems

Antriebs-Systeme  
Drive Systems

Brandabschluss-Systeme  
Fire-door Control Systems

## Leistungsmerkmale

- Einsetzbar für Öffnungen zur Rauchableitung, D+H Euro-RWA gemäß DIN EN 12101-2 sowie für täglichen Lüftungsbetrieb
- Mit Anerkennung nach VdS 2580; (Druckanwendungen bis 600mm, Zuganwendungen bis 1000mm)
- Highspeed-Funktion (HS) für ein besonders schnelles Öffnen der Fenster im Brandfall (RWA)
- Für Fassadenfenster, Dachklappen und Lichtkuppeln
- Antriebsfunktionen, Leistungsmerkmale und Hublänge individuell programmierbar über Powerline (PLP1 und PDA-Servicetool)
- Hohe Druckkraft durch spezielle Kettenstabilisierung
- Temperaturstandsicherheit (30 min./300°C) und 10.000 Doppelhübe bei Nennlast geprüft
- Besonders leise Funktion im Lüftungsbetrieb
- Ausgestattet mit zusätzlichen passiven und aktiven Klemmschutzsystem für die Hauptschließkante
- Dichtungsentlastung nach Schließvorgang
- Kabeleinführung von links auf rechts wechselbar
- Lackierung in allen RAL-Farben möglich
- Individuelle Hublängen und Baumaßänderungen möglich
- Diverse Optionen, z.B. Positions- und Statusmeldungen erhältlich
- Auf Profilsysteme abgestimmte Montage-Sets verfügbar

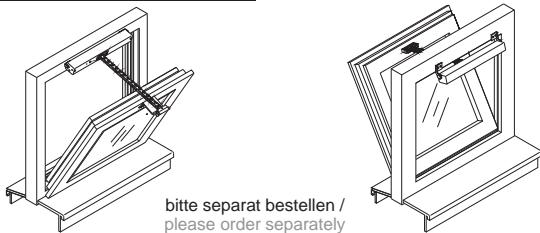
## Features

- useable for smoke ventilation, D+H Euro-SHEV according to DIN EN 12101-2 as well as daily natural ventilation
- with approval according to VdS 2580; (pressure applications up to 600mm, tensile applications up to 1000mm)
- smoke ventilation with high-speed function for a fast window opening in case of fire
- for façade windows, roof flaps and dome lights
- all drive functions, characteristics and stroke length are programmable via Powerline (PLP1, PDA service tool)
- high pressure force by special chain stabilization
- fire resistance (30 minutes/300°C) and 10.000 double strokes with rated load, tested
- extra silent motor running in ventilation mode
- equipped with additional passive and active anti pitch function for the main closing edge
- window gasket relieve function after closing procedure
- cable entry interchangeable from the left to the right
- possibility of paint in all RAL-colours
- individual stroke lengths and change of structural dimensions possible
- various options available, e.g. position/ and status indications
- Mounting-sets coordinated with profile systems available

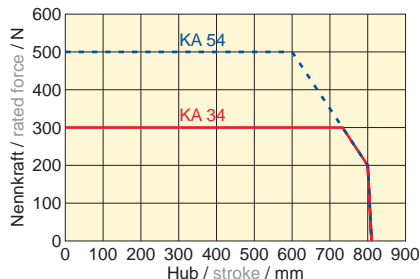
## Anwendungsbeispiel

## Example for Application

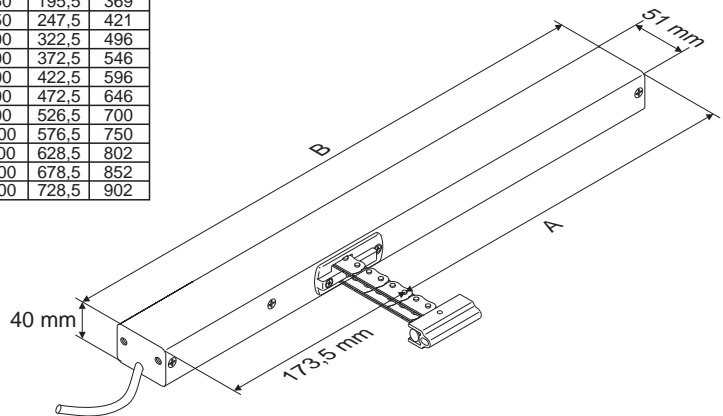
### Konsolensätze / bracket sets



Maximale Drucklast der Kette / maximum pressure load of the chain



Hub / STROKE	A	B
250	195,5	369
350	247,5	421
500	322,5	496
600	372,5	546
700	422,5	596
800	472,5	646
900	526,5	700
1000	576,5	750
1100	628,5	802
1200	678,5	852
1300	728,5	902



### Technische Daten

### Technical Data

Antriebstyp / type	KA 34	KA 54
Versorgung / power supply	24 VDC ±15%, 1 A	24 VDC ±15%, 1,4 A
Druckkraft / push strength	300 N	500 N
Zugkraft / pull strength	300 N	500 N
Schließkraft / closing strength	150 N Sicherheitsabschaltkraft safety cut-off strength	
Verriegelungskraft / locking pressure	1000 N	
Laufzeit-AUF / opening time	~ 8,5 s /100 mm	
Laufzeit-AUF / opening time (HS)	~ 8,2 ... 6,2 s* /100 mm	~ 7,5 ... 5,8 s* /100 mm
Laufzeit-ZU / closing time	~ 10 s /100 mm	
Schutzart / protective system	IP 32	
Temp.-Bereich / range of temp.	-5°C ... +75°C	
Anschluss / connection	2,5 m Silicon	
Gehäuse / housing	Aluminium, silber eloxiert / silver anodized	

Technische Änderungen vorbehalten.  
Rights to technical modifications reserved.

\* Lastabhängig  
\* load-dependent

Typ	Art.-Nr.	Hub	Gewicht	Bemerkung
Type	Ord.-No.	Stroke	Weight	Comment
KA 34/350	26.000.10	350 mm	1,60 kg	
KA 34/500	26.000.15	500 mm	1,90 kg	
KA 34/600	26.000.20	600 mm	2,20 kg	
KA 34/800	26.000.30	800 mm	2,60 kg	Drucklast Diagramm beachten! observe pressure load diagramm!
KA 34/1000	26.000.35	1000 mm	3,00 kg	Drucklast Diagramm beachten! observe pressure load diagramm!
KA 54/500	26.001.15	500 mm	1,90 kg	
KA 54/600	26.001.20	600 mm	2,20 kg	
KA 54/800	26.001.30	800 mm	2,60 kg	Drucklast Diagramm beachten! observe pressure load diagramm!