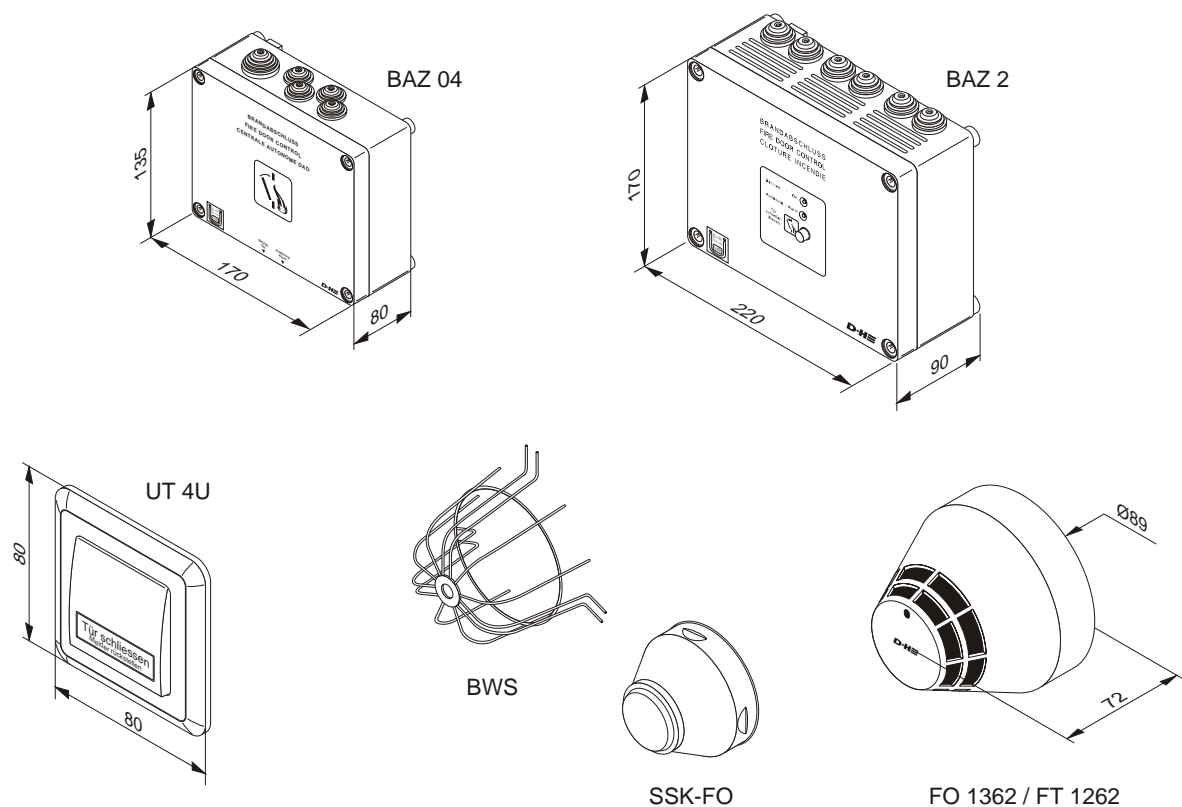


Maße

Dimensions



Brandabschluss-Steuerung

fire-door control

BAZ 04 / BAZ 2



VdS FSA 89005
Überwachungs-Nr. für BAZ 04
supervision-no. for BAZ 04

VdS FSA 94008
Überwachungs-Nr. für BAZ 2
supervision-no. for BAZ 2

24VDC

Typ	Art.-Nr.	Gewicht	Bemerkung
Type	Ord.-No.	Weight	Comment
BAZ 04	31.100.20	1,00kg	
BAZ 2	31.100.10	2,25kg	

Typ	Art.-Nr.	Gewicht	Bemerkung
Type	Ord.-No.	Weight	Comment
UT 4U	31.100.70	0,15kg	
AP-LT	70.600.16	0,10kg	Aufputz-Gehäuse, 1-fach socket, surface mounted, single
FO 1362	30.901.20	0,15kg	Optischer Brandmelder optical fire detector
FT 1262	30.901.30	0,15kg	Thermo-Differential-Melder thermal differential detector
MW	31.100.40	0,10kg	Winkel für Wandmontage des FO bracket for wall mounting of FO
SSK-FO	30.901.70	0,20kg	Staubschutzkappe während Bauphase dust cover during the time of construction
BWS	70.300.05	0,10kg	Ballwurfschutz für Brandmelder ball guard for fire detectors

Technische Daten		Technical Data	
Typ / type	BAZ 04	BAZ 2	
Versorgung / power supply	230VAC/50Hz, 15VA	230VAC/50Hz, 80VA	
Schutzart / protective system	IP 50	IP 30	
Ausgang / output	24VDC / max. 0,4A	24VDC / max. 2A	
Alarmkontakt / alarm contact	max. 230V / 6A		
Gehäuse / housing	Polycarbonat / polycarbonate		
Farbe / colour	hellgrau / light grey RAL 7035		

99.740.00 1.1/08/03

Produktbeschreibung

- kompakte Steuerung für Feststellvorrichtungen
- für Brandschutztüren und Schiebetore
- 0,4 oder 2A Ausgangsstrom
- Ansteuerung durch BMZ möglich
- mit potentialfreiem Alarmkontakt

Die Brandabschlusszentralen BAZ 04 und BAZ 2 steuern die Feststellvorrichtungen von Brandschutztüren und -toren und können im Brandfall die Ausbreitung von Feuer und Rauch im Gebäude verhindern.

Die Elektrische Feststellvorrichtung hält die Türen im Ruhebetrieb offen und ermöglicht einen ungehinderten Personen- und Warenverkehr. Bei Auslösung durch automatische Brandmelder oder manuelle Auslösetaster werden die Vorrichtungen stromlos geschaltet und die Türen über bauseitige Türschließer geschlossen.

Die Zentralen sind VdS baumustergeprüft und verfügen über eine bauaufsichtliche Zulassung vom Deutschen Institut für Bautechnik.

Product information

- Compact control for locking devices
- for fire-doors and sliding gates
- 0,4 or 2A output current
- possibility of triggering by BMS
- with floating alarm contact

Fire-door control panels BAZ 04 und BAZ 2 control the locking devices of fire-doors and gates, and in case of a fire, they can prevent a spreading of fire and smoke in a building.

In neutral position, the electric locking device keeps the doors open and facilitates unhindered movement of persons and goods.

In case of release by automatic fire detectors or push-button controls, the devices will be switched idle and the doors will be closed via sequence controllers by others.

The control panels are VdS design proved and have an approval of the German Institute for Structural Engineering.

Technische Änderungen vorbehalten.
Rights to technical modifications reserved.

© 2003 D+H Mechatronic, Ammersbek



D + H Mechatronic AG · Georg-Sasse-Straße 28-32 · D-22949 Ammersbek/Hamburg · Germany
Tel: +49 40 - 605 65 -0 · Fax: +49 40 - 605 65 222 · info@dh-mechatronic.de · www.dh-mechatronic.de

RWA-Systeme
Smoke- and Heat Vent Systems

Natürliche Lüftungs-Systeme
Natural Ventilation Systems

Antriebs-Systeme
Drive Systems

Brandabschluss-Systeme
Fire-door Control Systems

Leistungsmerkmale

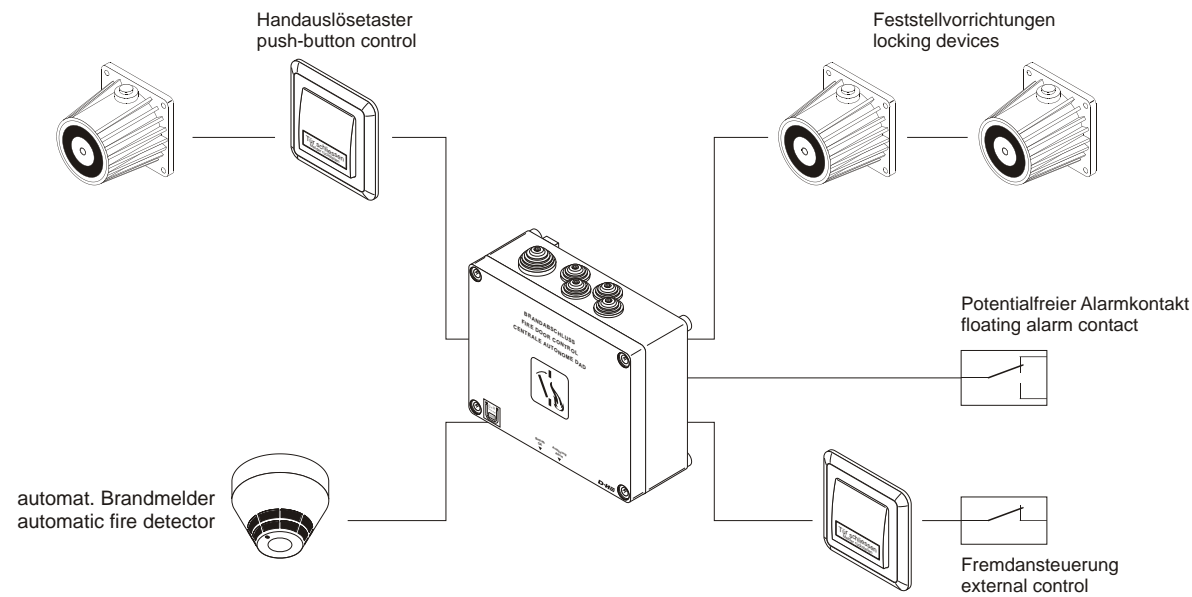
- DIBT-Zulassung Z-6.5-1322 (BAZ 04) und Z-6.5-1488 (BAZ 2)
- Kompaktbauweise, für 0,4 bzw. 2A Ausgangsstrom
- Handauslösung erfolgt über Unterbrechertaster UT 4U
- integrierter potentialfreier Alarmkontakt (230V/6A)
- integrierte Anzeigen für Betrieb und Auslösung
- Fremdauslösung, z.B. durch Brandmeldezentrale, möglich
- BAZ 2 zusätzlich mit Reset-Funktion
- Es dürfen ausschließlich Brandmelder und Feststellvorrichtungen verwendet werden, die in den Listen der jeweiligen IfB-Zulassung genannt sind

Features

- DIBT-approval Z-6.5-1322 (BAZ 04) and Z-6.5-1488 (BAZ 2)
- compact design, for 0,4 or 2A drive current
- manual release is carried out via cutout button UT 4U
- integrated floating alarm contact (230V/6A)
- integrated displays for operation and release
- external triggering, e.g. via central fire alarm system, possible
- BAZ 2 in addition with a reset-function
- Only fire detectors and locking devices permissible, which are mentioned in the lists of the respective IfB-approval

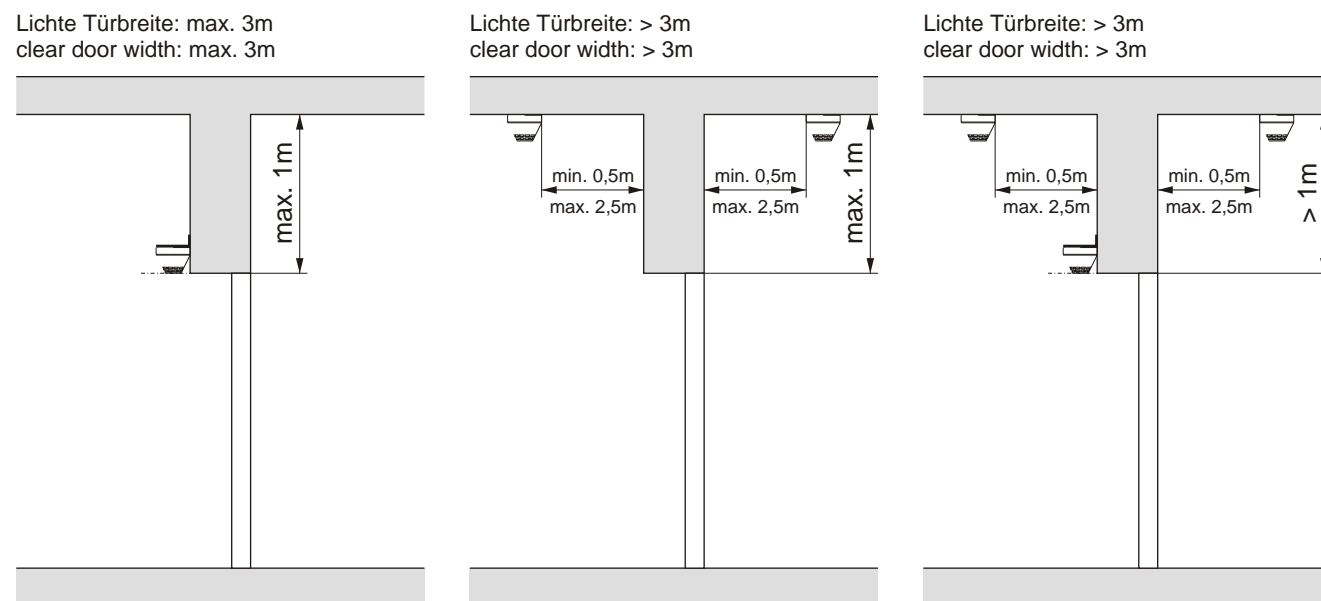
Anwendungsbeispiel

Example for Application



Planungshinweise

Planning indications



Zubehör

Accessories

UT 4U



- Unterbrechertaster in UP-Ausführung
- Einbau in 55mm UP-Dose oder AP-Gehäuse (AP-LT), (nicht im Lieferumfang enthalten)
- Schutzart: IP 40

- cutout button in flush mounted design
- mounted in 55mm flush socket or surface housing (AP-LT), (not included in extent of supply)
- protective system: IP 40

FO 1362



- Optischer Brandmelder nach dem Streulicht-Prinzip
- Betriebsspannung: 8-28V
- Alarmstrom: 9,2mA
- Schutzart: IP 40
- Farbe: weiß mit rotem D+H-Logo
- mit Individual-Anzeige bei Alarm
- VdS-Anerkennungs-Nummer: G29226

- visual fire detector operating on the principle of scatter
- operating voltage: 8-28V
- alarm current: 9,2mA
- protective system: IP 40
- colour white with red D+H-Logo
- with individual display in case of alarm
- VdS-approval number: G29226

FT 1262



- Brandmelder nach dem Thermo-Differential-Prinzip
- Betriebsspannung: 8-28V
- Alarmstrom: 9,2mA
- Schutzart: IP 40
- Farbe: weiß mit schwarzem D+H-Logo
- temperaturabhängige Auslösung bei 58 - 63°C
- mit Individual-Anzeige bei Alarm
- VdS-Anerkennungs-Nummer: G29126

- fire detector working on the principle of thermal differential
- operating voltage: 8-28V
- alarm current: 9,2mA
- protective system: IP 40
- colour white with black D+H-Logo
- temperature-dependent release at 58 - 63°C
- with individual display in case of alarm
- VdS-approval number: G29126

Haftmagnete und Gegenplatten / magnetic clamps and counterplates



- Haftmagnete und Gegenplatten sind als Zubehör im D+H Programm erhältlich
- magnetic clamps and counterplates available as accessories in D+H program